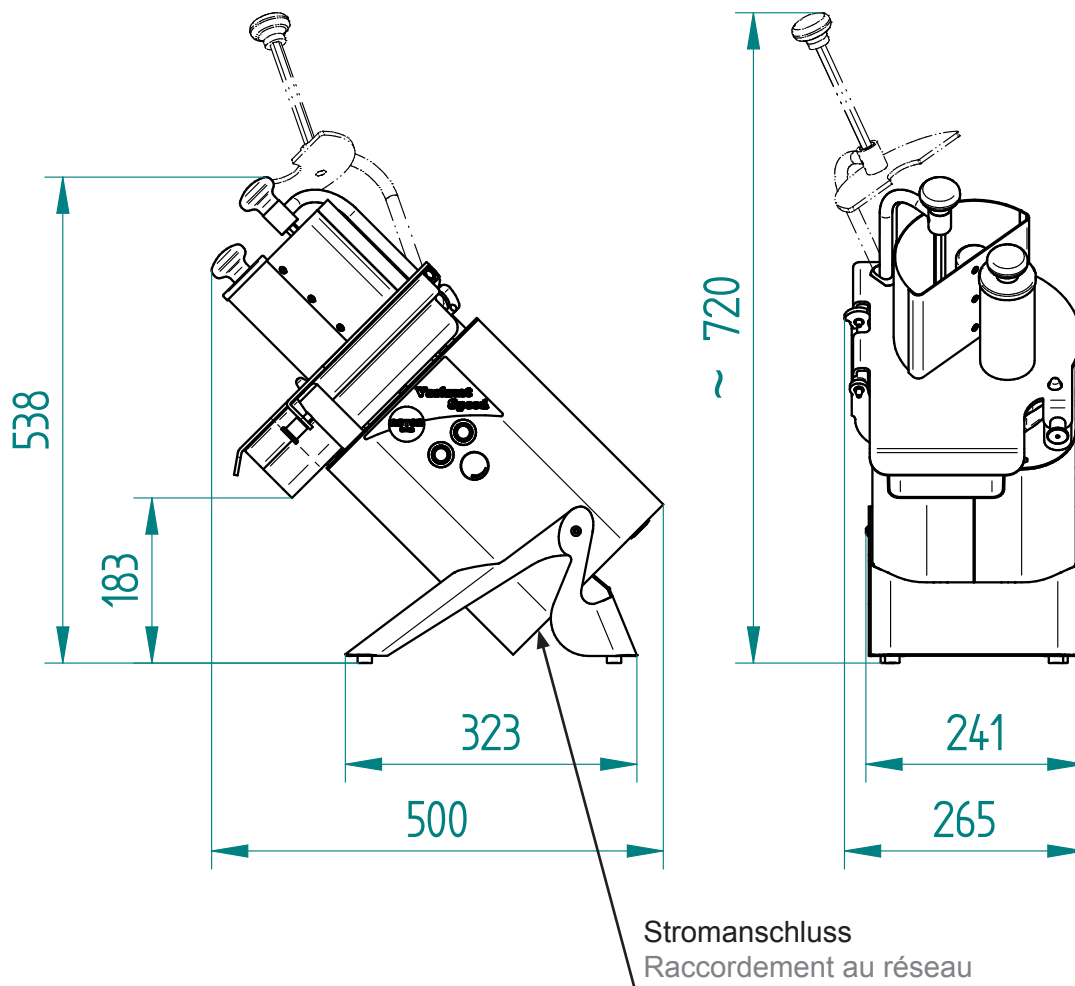


**ROTOR Gemüseschneider Varimat Speed**



**Technische Daten**

**Données techniques**

Netzspannung Tensions	230V, 50 - 60Hz
Dauerleistung / Spitze Puissance / de pointe	400W
Netzsicherung träge Fusible de secteur à action retardée	10A
Schutzgrad protection	IP 65
Nettogewicht Poids net	25,7kg
Verpackungsmass Dimensions d'emballage	2x 455x315x420mm

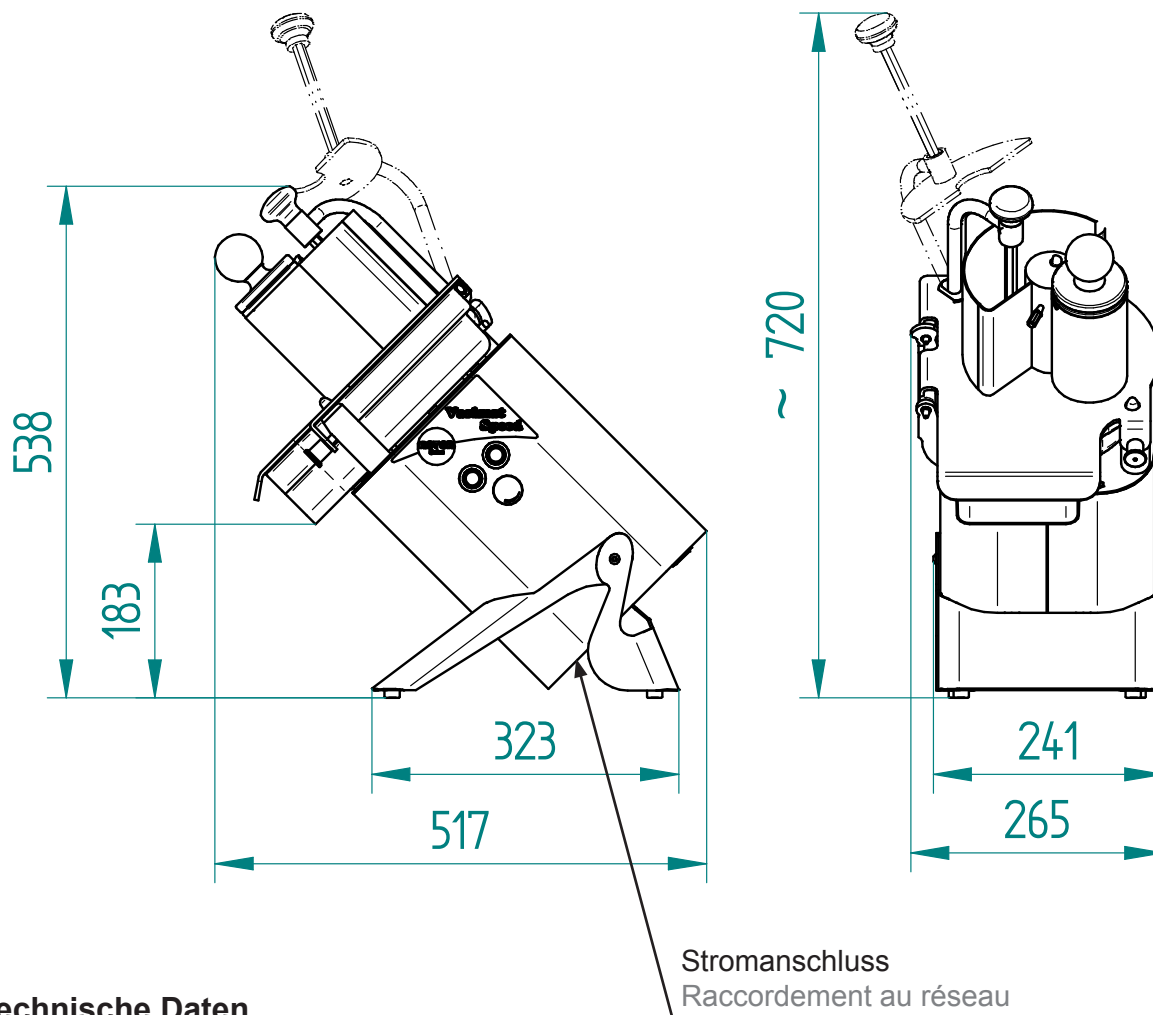
Technische Änderungen vorbehalten

Sous réserve de modification des caractéristiques techniques

**Massblatt**  
**Feuille de dimensions**

Masse in mm  
 Dimensions en mm

**ROTOR Gemüseschneider Varimat Speed Gourmet**



**Technische Daten**

**Données techniques**

Netzspannung Tensions	230V, 50 - 60Hz
Dauerleistung / Spitze Puissance / de pointe	400W
Netzsicherung träge Fusible de secteur à action retardée	10A
Schutzgrad protection	IP 65
Nettogewicht Poids net	27,5kg
Verpackungsmass Dimensions d'emballage	2x 455x315x420mm

Technische Änderungen vorbehalten

Sous réserve de modification des caractéristiques techniques